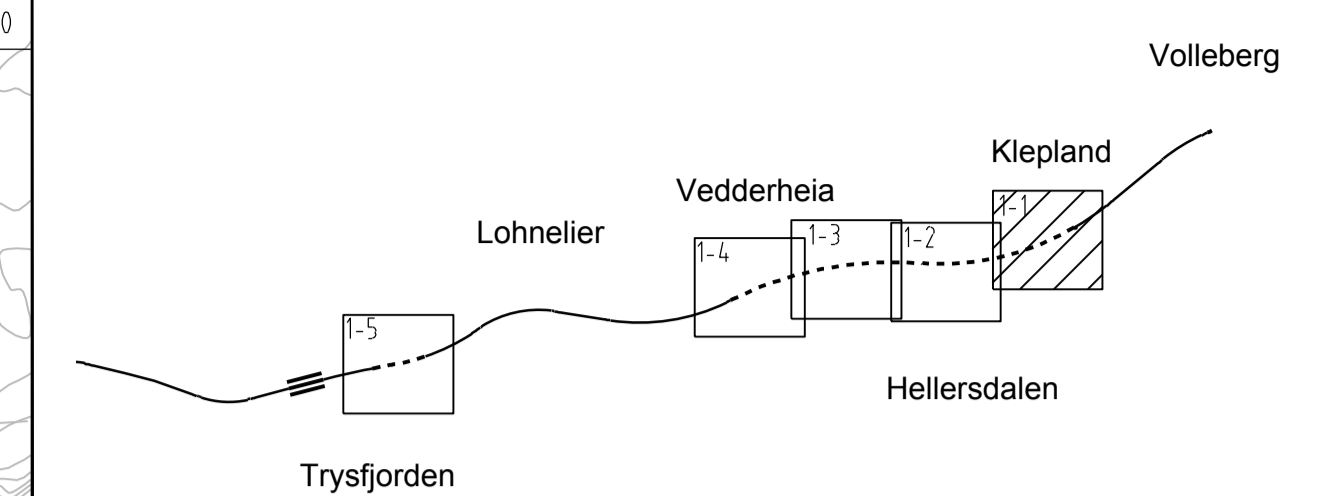
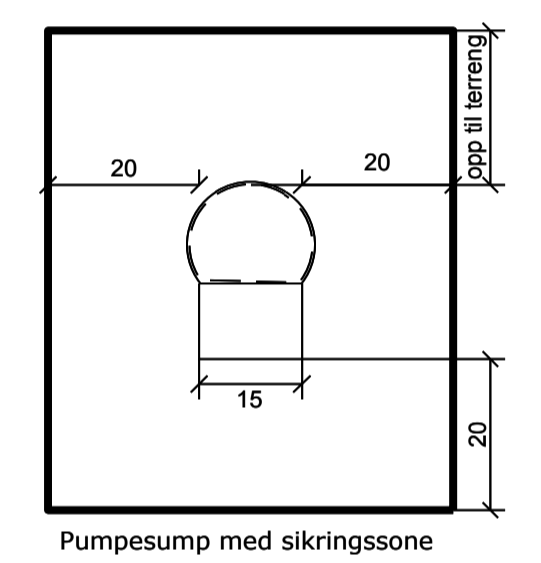
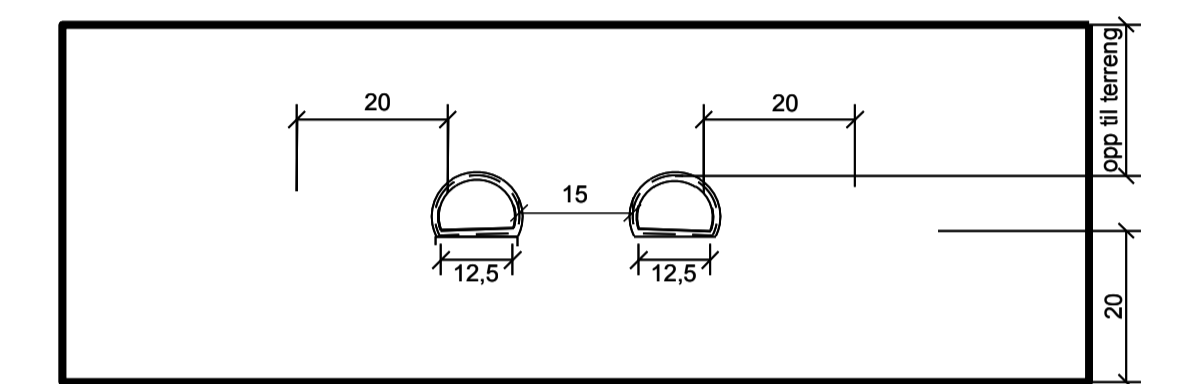
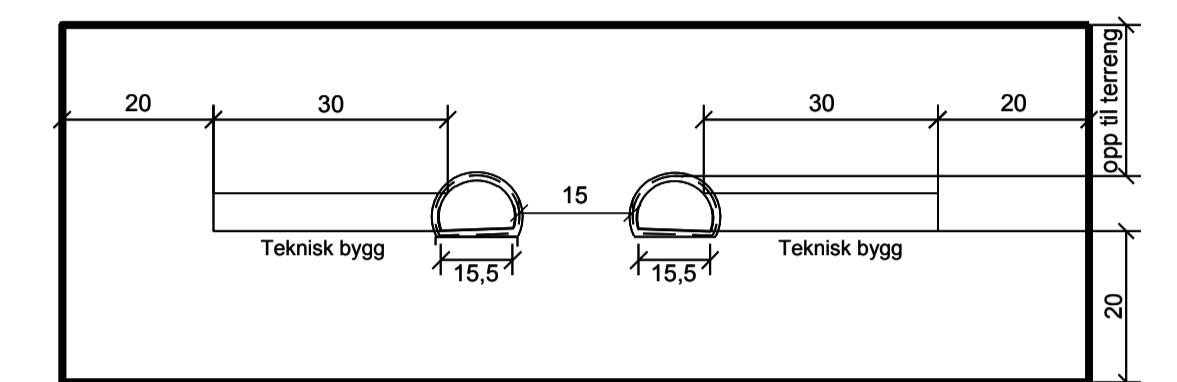


Plankart vertikalnivå 1 - tunnel



Sikringszone tunnel



Tegnforklaring

Reguleringsplan PBL 2008
 §12-5. Nr. 2 - Samferdselsanlegg og teknisk infrastruktur

- 1SV Veg
- 1SVT Annen veggrunn - tekniske anlegg

§12-6 - Hensynssoner

- H190 Andre sikringssoner, restriksjon tunnel

Linjesymbol

- Plangrense (Vist 1m utenfor juridisk plangrense)
- RpGrense sammenfaller med RpFormålGrense
- Formålgrænse
- Sikringgrense

Reg.eierform

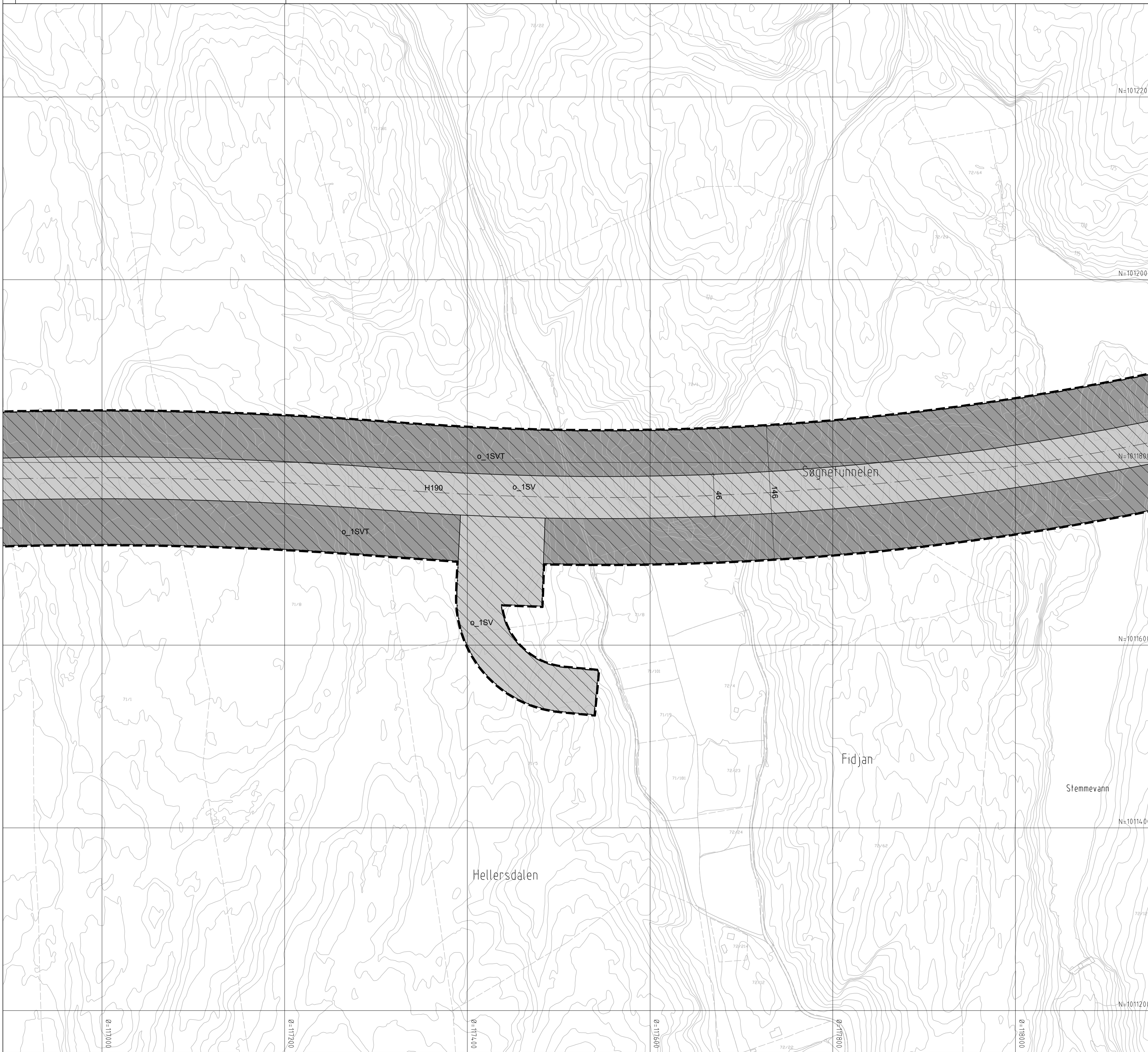
- o Offenlig arealformål

Annen informasjon

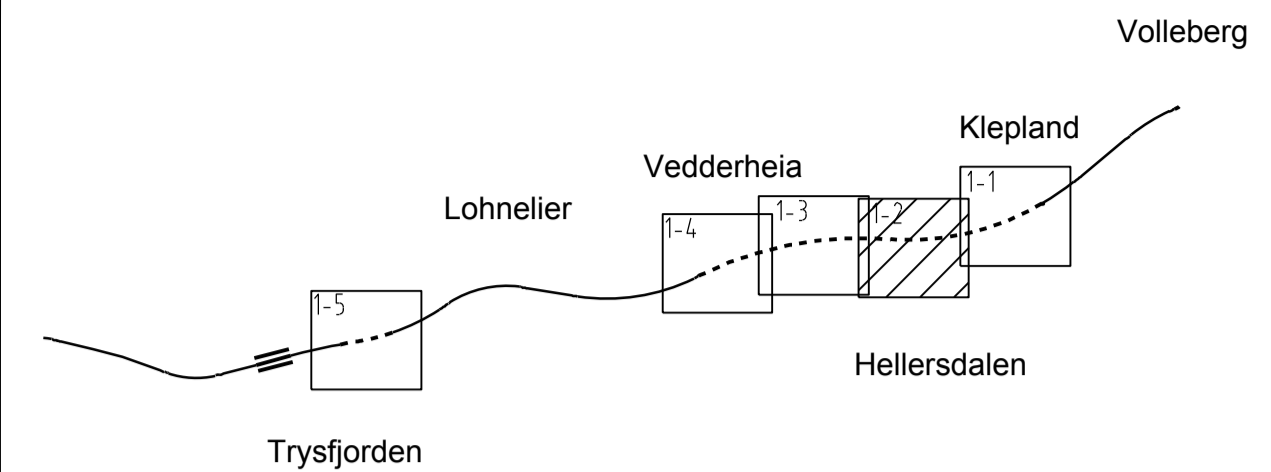
- Senterlinje (illustrasjon E39)

Kartopplysninger
 Kilde for basiskart: Søgne kommune
 Ekvridstasse 5 m
 Karmålestokk: 1:2000 (A1)
 Koordinatsystem: NTM sone 7 basert på EUREF89/WGS84
 Høydegrunnlag: NN2000

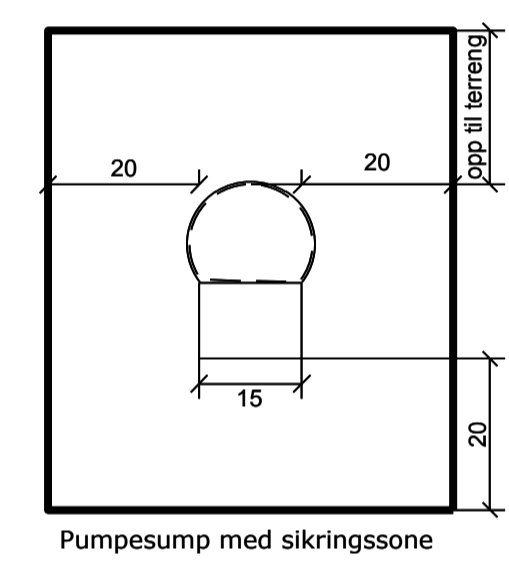
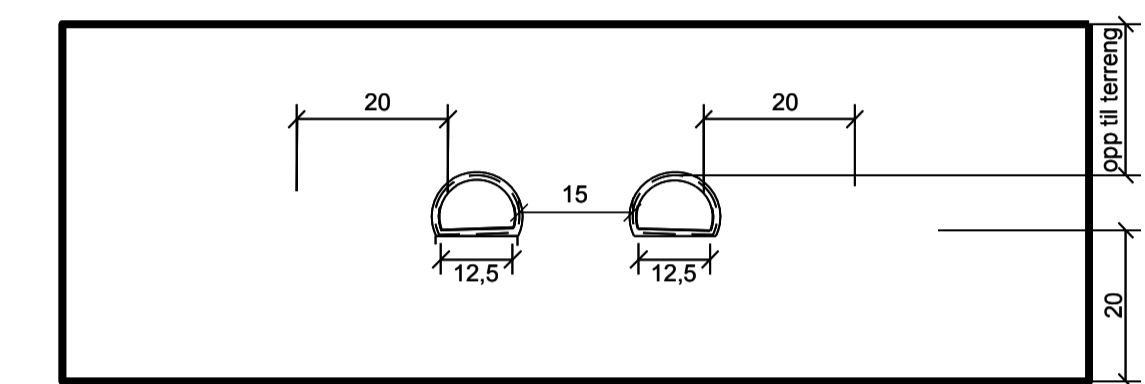
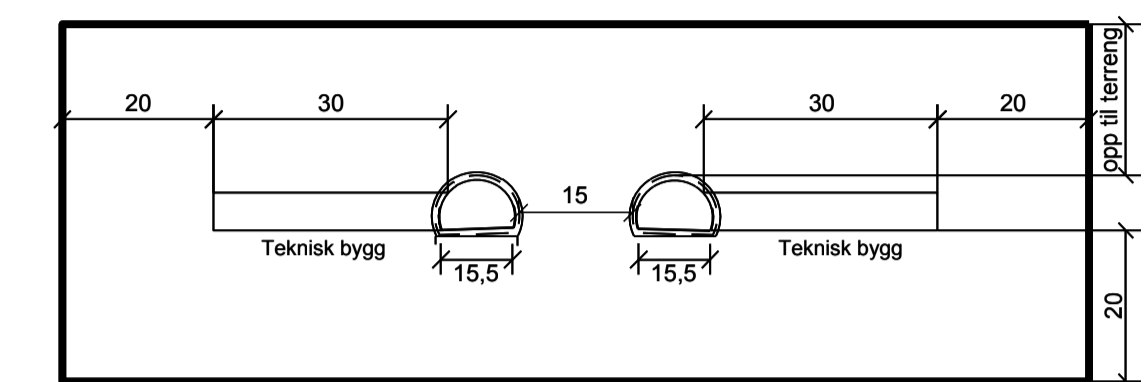
Med tilhørende reguleringsbestemmelser Plankart vertikalnivå 1 - under bakken (tunnel)		Arealplan-ID: 201510
Saksbehandling etter plan- og bygningsloven		Forslagstiller: Nye Veier
SAKS-NR.	DATO	SIGN.
15.05.2017	Revisjon etter offentlig ettersyn	15.05.17 KAH
Kommunestyret sitt vedtak Ny 2. gangs behandling		
Offentlig ettersyn fra til		
2. gangs behandling Offentlig ettersyn fra 8. april 2017 til 5. april 2017		
1. gangs behandling		25.01.17
Kunngjøring av oppstart av planarbeid		02.10.15
Oppstartsmøte		
PLANEN ER UTARBEIDET AV: 		TEGNNR. DATO SIGN. 1-1 02.02.17 KAH
Det bekreftes at planen er i samsvar med kommunestyrets vedtak av		



Plankart vertikalnivå 1 - tunnel



Sikringszone tunnel



Tegnforklaring

Reguleringsplan PBL 2008

§12-5. Nr. 2 - Samferdselsanlegg og teknisk infrastruktur

- Veg
- Annen veggrunn - tekniske anlegg

§12-6 - Hensynssoner

- Andre sikringssoner, restriksjon tunnel

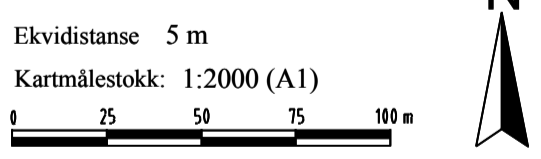
- Linjesymbol**
- Plangrense (Vist 1m utenfor juridisk plangrense)
 - Formålgrense
 - Sikringgrense

- Reg.eierform**
- Offentlig arealformål

- Annen informasjon**
- Senterlinje (illustrasjon E39)

Kartopplysninger

Kilde for basiskart: Søgne kommune
 Dato for basiskart: 25.01.2015
 Koordinatsystem: NTM sone 7 basert på EUREF89/WGS84
 Høydegrunnlag: NN2000



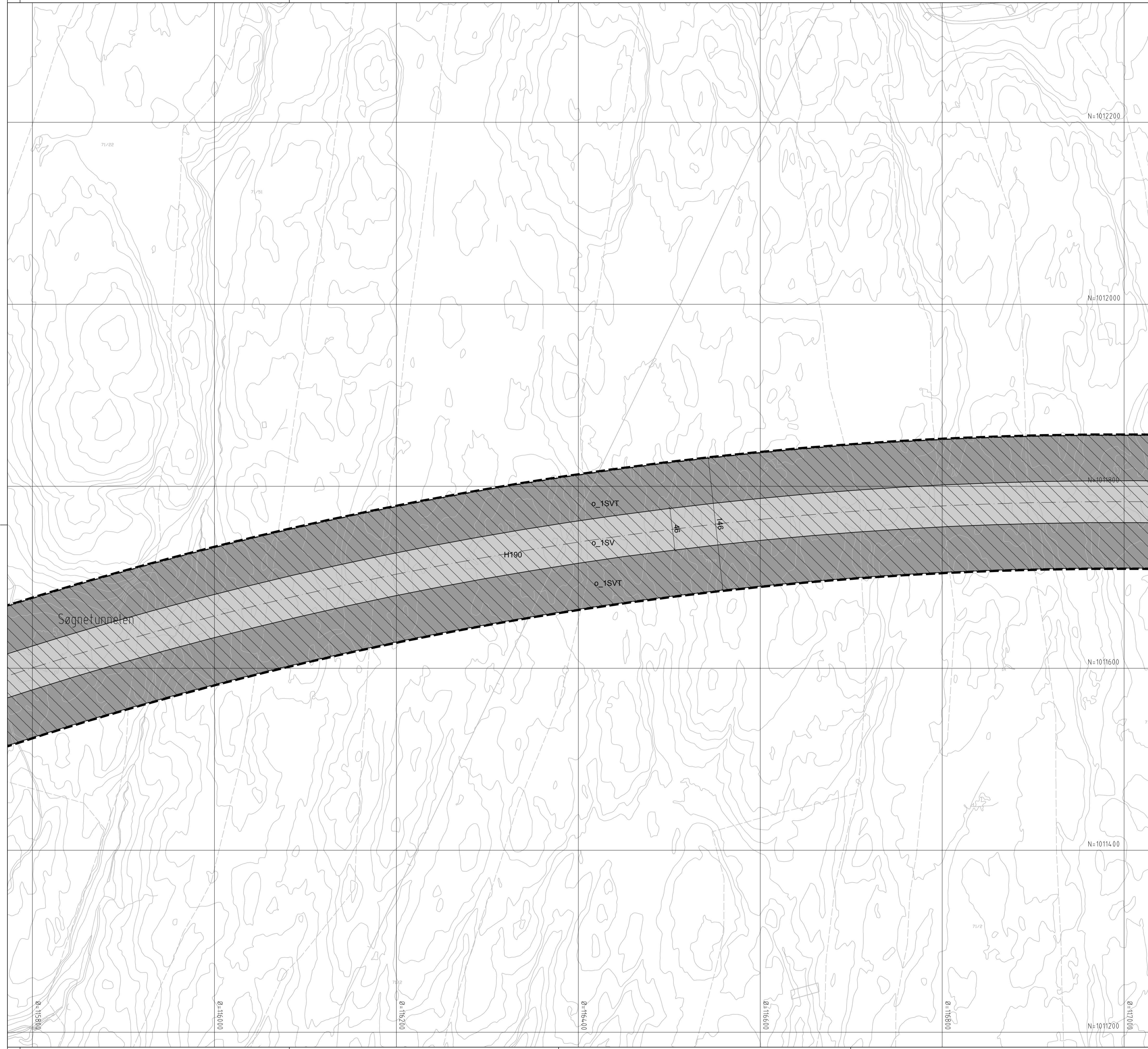
Detaljreguleringsplan for E39 Søgne øst - Mandal øst

Søgne kommune **Med tilhørende reguleringsbestemmelser Plankart vertikalnivå 1 - under bakken (tunnel)**

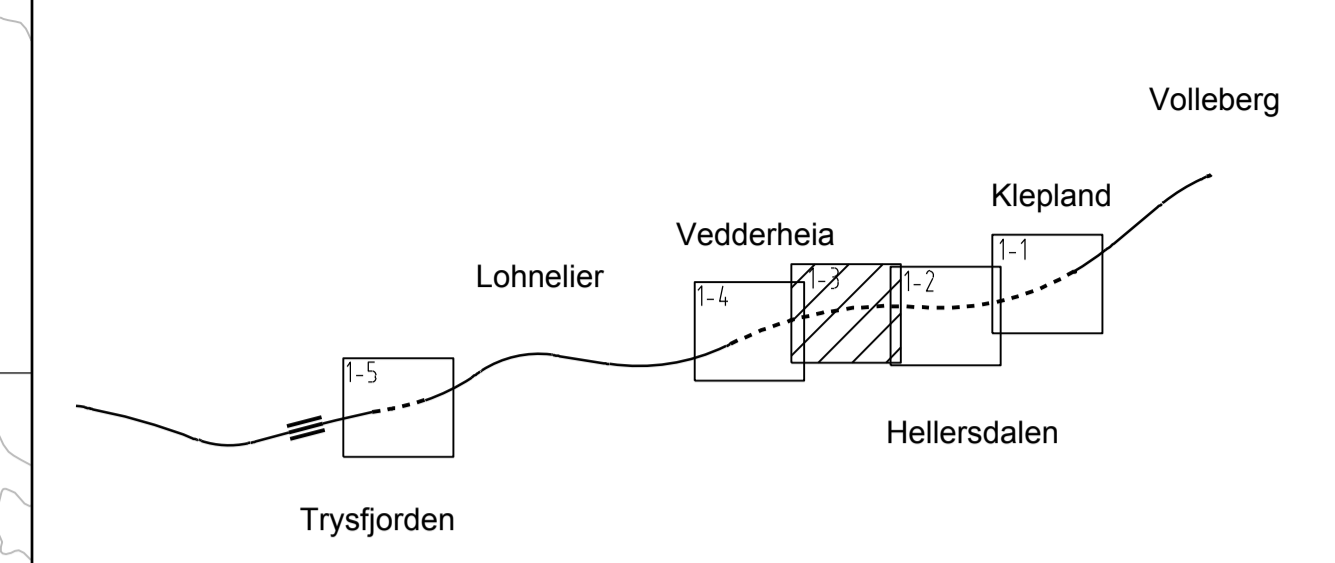
Arealplan-ID: 201510
 Forslagstiller: Nye Veier

SAKSBEHANDLING ETTER PLAN- OG BYGNINGSLOVEN		SAKS-NR.	DATO	SIGN.
15.05.2017	Revisjon etter offentlig ettersyn		15.05.17	KAH
Kommunestyret sitt vedtak				
Ny 2. gangs behandling				
Offentlig ettersyn fra til				
2. gangs behandling				
Offentlig ettersyn fra 8. april 2017 til 5. april 2017				
1. gangs behandling				
Kunngjøring av oppstart av planarbeid				
Oppstartsmøte				
PLANEN ER UTARBEIDET AV:		TEGNNR.	DATO	SIGN.
SWECO		1-2	02.02.17	KAH

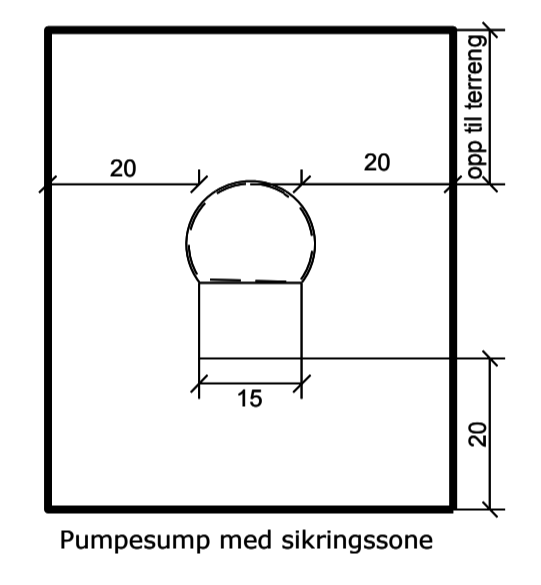
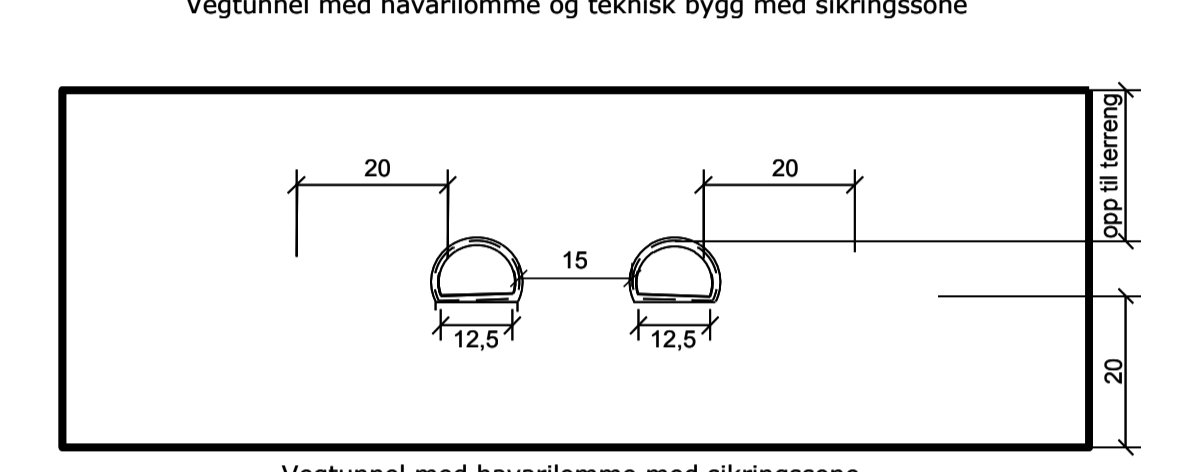
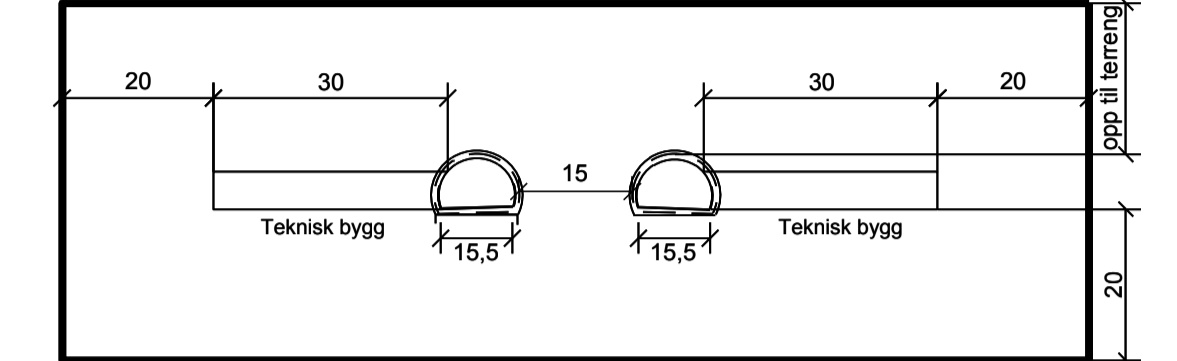
Det bekreftes at planen er i samsvar med kommunestyrets vedtak av



Plankart vertikalnivå 1 - tunnel



Sikringszone tunnel



Tegnforklaring

- Reguleringsplan PBL 2008**
 §12-5. Nr. 2 - Samferdselsanlegg og teknisk infrastruktur
- 1SV Veg
 - 1SVT Annen veggrunn - tekniske anlegg
- §12-6 - Hensynssoner
- H190 Andre sikringssoner, restriksjon tunnel

- Linjesymbol**
- Plangrense (Vist fm utenfor juridisk plangrense)
 - RpGrense sammenfaller med RpFormålGrense
 - Formålgrænse
 - Sikringgrense
- Reg.eierform**
- Offentlig arealformål

- Annen informasjon**
- Senterlinje (illustrasjon E39)

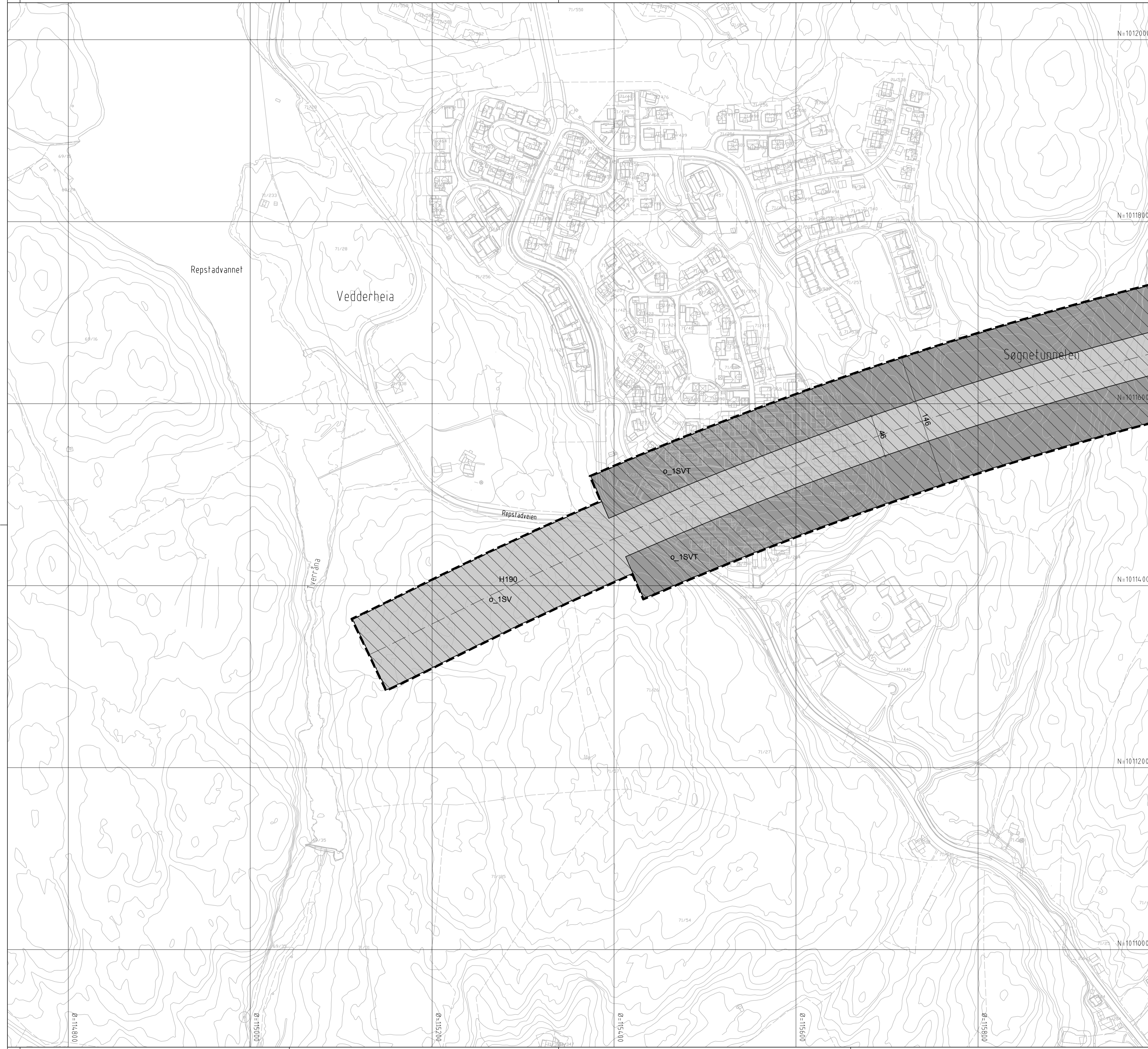
Kartopplysninger
 Kilde for basiskart: Søgne kommune
 Dato for basiskart: 25.01.2015
 Koordinatsystem: NTM sone 7 basert på EUREF89/WGS84
 Høydegrunnlag: NN2000

Ekvidistanse 5 m
 Kartmålestokk: 1:2000 (A1)

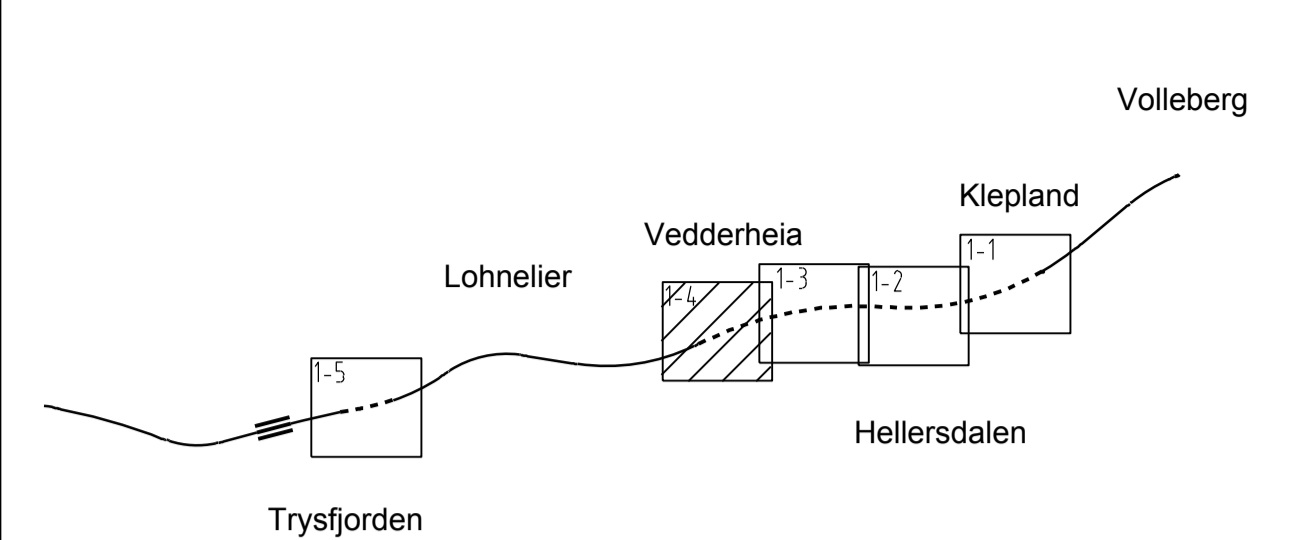
Detaljreguleringsplan for E39 Søgne øst - Mandal øst Med tilhørende reguleringsbestemmelser Plankart vertikalnivå 1 - under bakken (tunnel)	Arealplan-ID: 201510 Forslagstiller: Nye Veier
--	--

SAKSBEHANDLING ETTER PLAN- OG BYGNINGSLOVEN		SAKS-NR.	DATO	SIGN.
15.05.2017	Revisjon etter offentlig ettersyn		15.05.17	KAH
Kommunestyret sitt vedtak				
Ny 2. gangs behandling				
Offentlig ettersyn fra til				
2. gangs behandling				
Offentlig ettersyn fra 8. april 2017 til 5. april 2017				
1. gangs behandling				
Kunngjøring av oppstart av planarbeid				
Oppstartsmøte				
PLANEN ER UTARBEIDET AV:		TEGNNR.	DATO	SIGN.
SWECO		1-3	02.02.17	KAH

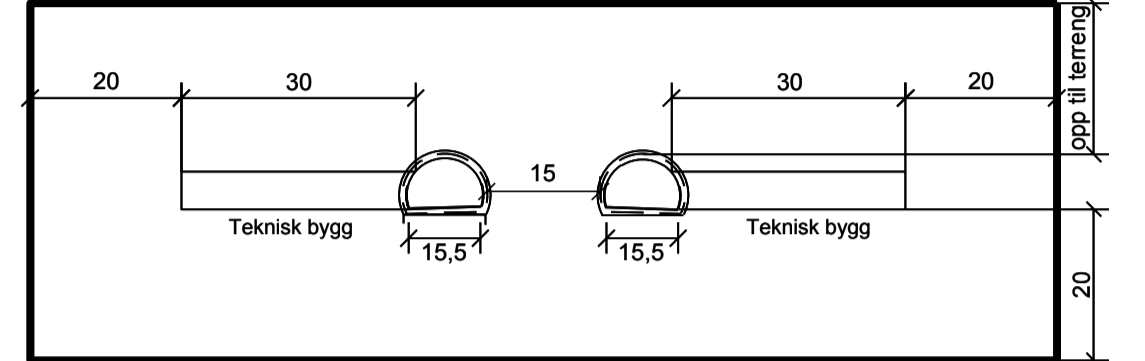
Det bekreftes at planen er i samsvar med kommunestyrets vedtak av



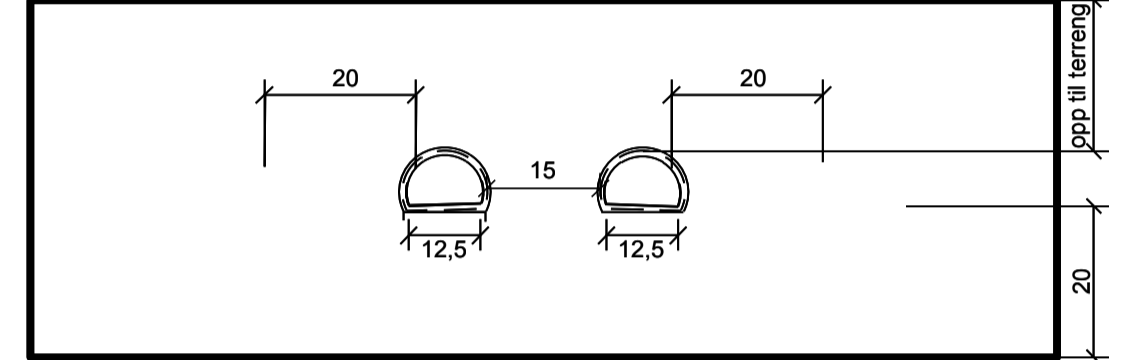
Plankart vertikalnivå 1 - tunnel



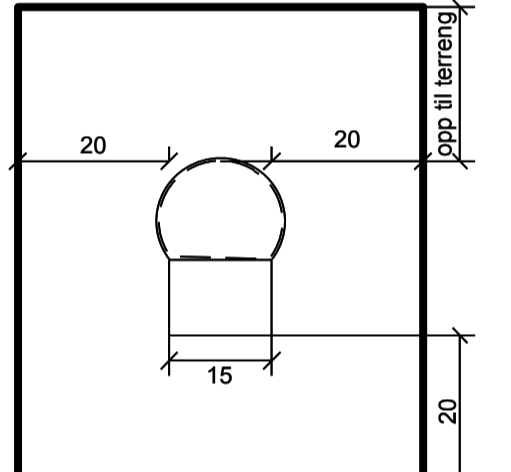
Sikringszone tunnel



Vegttunnel med havarilomme og teknisk bygg med sikringszone



Vegttunnel med havarilomme med sikringszone



Pumpesump med sikringszone

Tegnforklaring

Reguleringsplan PBL 2008

§12-5. Nr. 2 - Samferdselsanlegg og teknisk infrastruktur

- 1SV Veg
- 1SVT Annen veggrunn - tekniske anlegg

§12-6 - Hensynssoner

- H190 Andre sikringssoner, restriksjon tunnel

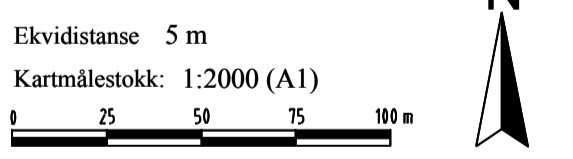
- Linjesymbol**
- Plangrense (Vist 1m utenfor juridisk plangrense)
RpGrense sammenfaller med RpFormålGrense
 - Formålrense
 - Sikringrense

- Reg.eierform**
- Offentlig arealformål

- Annen informasjon**
- Senterlinje (illustrasjon E39)

Kartopplysninger

Kilde for basiskart: Søgne kommune
 Dato for basiskart: 25.01.2015
 Koordinatsystem: NTM sone 7 basert på EUREF89/WGS84
 Høydegrunnlag: NN2000

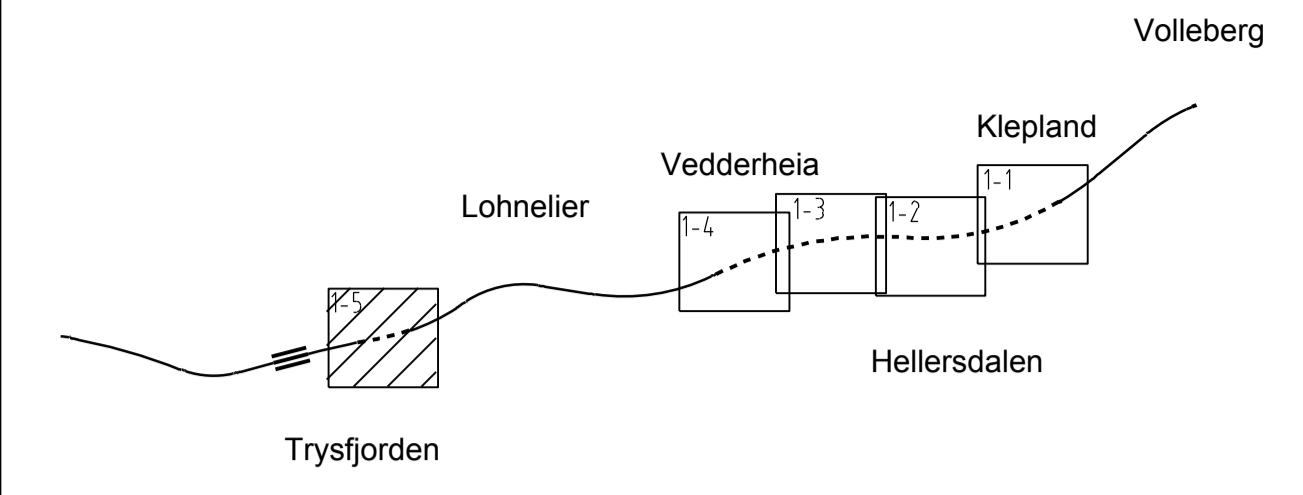


Detaljreguleringsplan for E39 Søgne øst - Mandal øst Med tilhørende reguleringsbestemmelser Plankart vertikalnivå 1 - under bakken (tunnel)	Arealplan-ID: 201510 Forslagstiller: Nye Veier						
SAKSBEHANDLING ETTER PLAN- OG BYGNINGSLOVEN	<table border="1" style="width: 100%; border-collapse: collapse;"> <tr> <th style="width: 30%;">SAKS-NR.</th> <th style="width: 30%;">DATO</th> <th style="width: 40%;">SIGN.</th> </tr> <tr> <td> </td> <td> </td> <td> </td> </tr> </table>	SAKS-NR.	DATO	SIGN.			
SAKS-NR.	DATO	SIGN.					

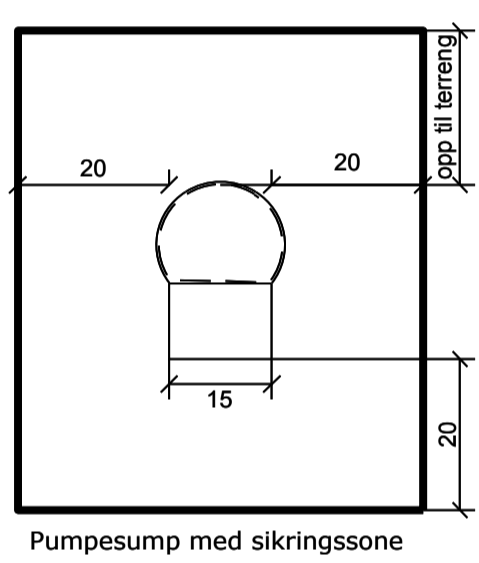
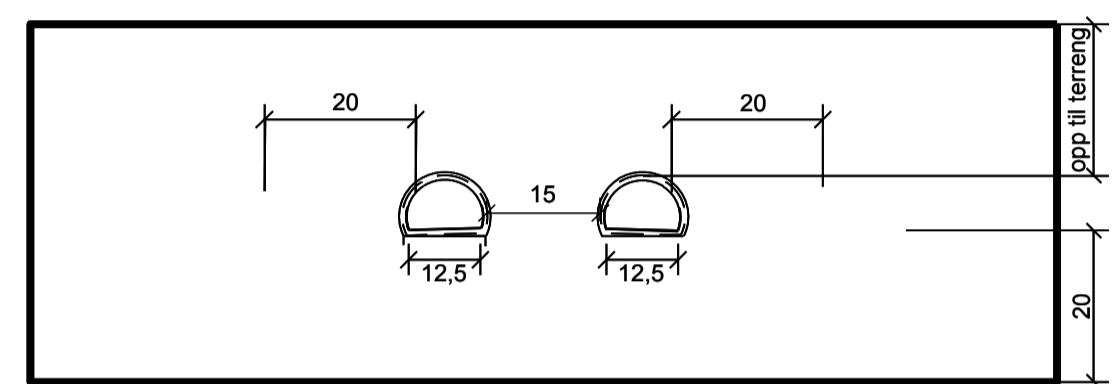
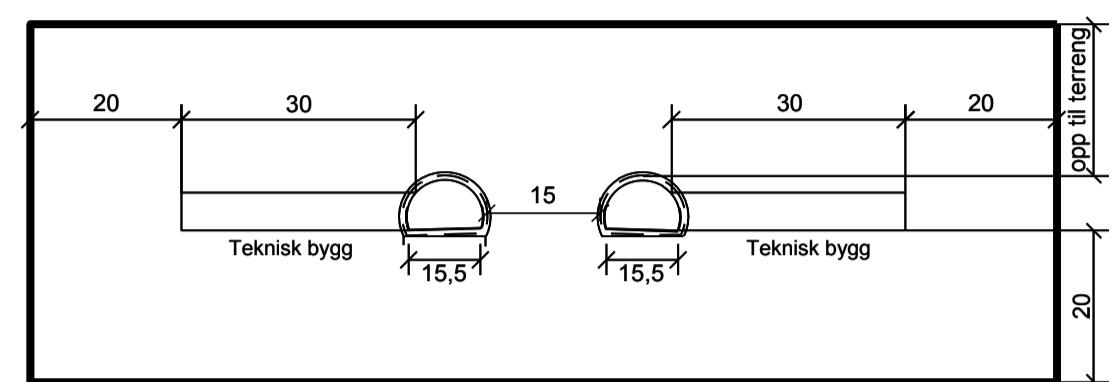
15.05.2017	Revisjon etter offentlig ettersyn	15.05.17	KAH
Kommunestyret sitt vedtak			
Ny 2. gangs behandling			
Offentlig ettersyn fra til			
2. gangs behandling			
Offentlig ettersyn fra 8. april 2017 til 5. april 2017			
1. gangs behandling			
Kunngjøring av oppstart av planarbeid			
Oppstartsmøte			
PLANEN ER UTARBEIDET AV:		TEGNNR.	DATO
SWECO		1-4	02.02.17
Det bekreftes at planen er i samsvar med kommunestyrets vedtak av		SIGN.	KAH



Plankart vertikalnivå 1 - tunnel



Sikringszone tunnel



Tegnforklaring

- Reguleringsplan PBL 2008**
 §12-5. Nr. 2 - Samferdselsanlegg og teknisk infrastruktur
- 1SV Veg
 - 1SVT Annen veggrunn - tekniske anlegg
- §12-6 - Hensynssoner
- H190 Andre sikringssoner, restriksjon tunnel

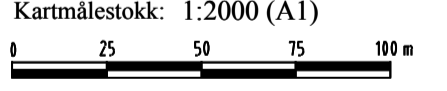
- Linjesymbol**
- Plangrense (Vist fm utenfor juridisk plangrense)
RpGrense sammenfaller med RpFormålGrense
 - Formålgrænse
 - Sikringgrense
- Reg.eierform**
- Offentlig arealformål

- Annen informasjon**
- Senterlinje (illustrasjon E39)

Kartopplysninger

Kilde for basiskart: Søgne kommune
 Dato for basiskart: 25.01.2015
 Koordinatsystem: NTM sone 7 basert på EUREF89/WGS84
 Høydegrunnlag: NN2000

Ekvidistanse 5 m
 Kartmålestokk: 1:2000 (A1)



Detaljreguleringsplan for E39 Søgne øst - Mandal øst Med tilhørende reguleringsbestemmelser Plankart vertikalnivå 1 - under bakken (tunnel)	Arealplan-ID: 201510 Forslagstiller: Nye Veier
--	---

SAKSBEHANDLING ETTER PLAN- OG BYGNINGSLOVEN		SAKS-NR.	DATO	SIGN.
15.05.2017	Revisjon etter offentlig ettersyn		15.05.17	KAH
Kommunestyret sitt vedtak				
Ny 2. gangs behandling				
Offentlig ettersyn fra til				
2. gangs behandling				
Offentlig ettersyn fra 8. april 2017 til 5. april 2017				
1. gangs behandling				
Kunngjøring av oppstart av planarbeid				
Oppstartsmøte				
PLANEN ER UTARBEIDET AV:		TEGNNR.	DATO	SIGN.
SWECO		1-5	02.02.17	KAH

Det bekreftes at planen er i samsvar med kommunestyrets vedtak av